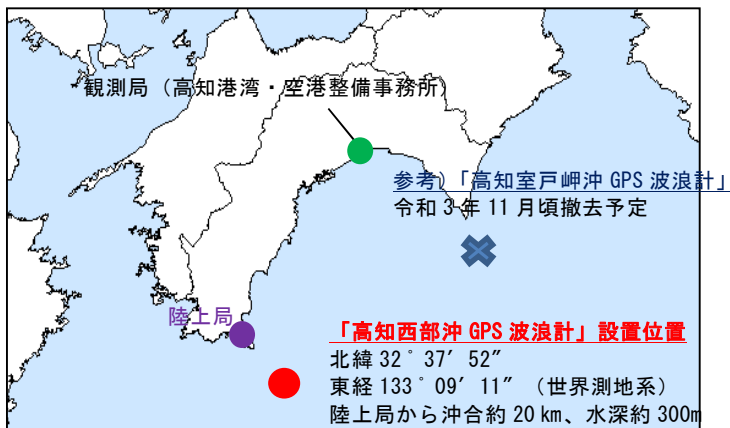


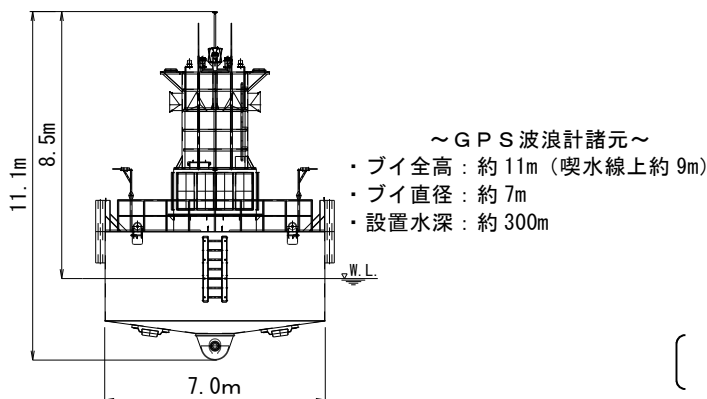
令和 3年 8月 6日  
四国地方整備局  
高知港湾・空港整備事務所

## 『高知西部沖GPS波浪計』の 観測データの公表を再開しました！

- 高知県足摺岬沖約 20 kmの海域に、四国地方整備局高知港湾・空港整備事務所が再設置（令和 3年 6月 20日に機器更新）した『高知西部沖GPS波浪計』の観測データを公表しましたので、お知らせします。  
GPS波浪計の観測データは、「全国港湾海洋波浪情報網（ナウファス）」のホームページで、どなたでも閲覧することができます。（<http://www.mlit.go.jp/kowan/nawphas/>）  
※2ページの「参考」をご参照。
- GPS波浪計は、港湾整備などに必要な沖合の波浪情報（波高・周期、潮位）を精度良く観測するために設置しています。また、リアルタイムに波浪情報が確認できることから、観測データは、船舶航行や海上工事などの安全管理、気象庁による波浪予報や津波警報、台風接近時の防災体制の検討にも活用されます。さらに、長期間のデータの蓄積により、気候変動の影響把握や海面上昇対策などの検討への活用が期待されます。
- なお、高知県沿岸では、室戸岬沖にもGPS波浪計を設置（平成 26年 11月）し、観測データを公表中ですが、機器点検のため、令和 3年 11月頃に一時撤去を予定しています。



【GPS波浪計設置状況】



【陸上局全景】

〔海上に設置された GPS 波浪計との双方向通信や観測したデータを観測局に伝送するための施設〕

この取組は、四国圏広域地方計画【No.1 南海トラフ地震を始めとする大規模自然災害等への「支国」防災力向上プロジェクト】の取組に該当します。（<http://www.skr.mlit.go.jp/kikaku/kokudokeikaku/>）

### 【問い合わせ先】○主な問い合わせ先

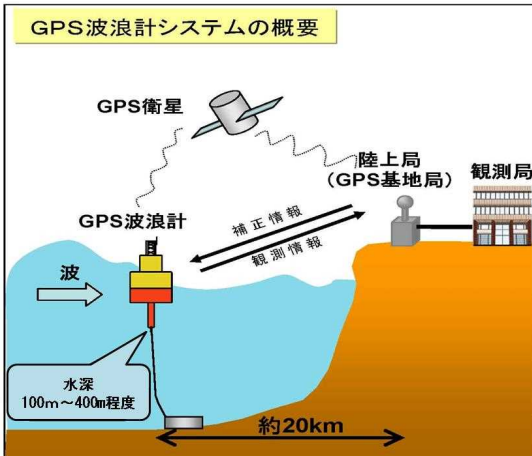
国土交通省 四国地方整備局 高知港湾・空港整備事務所 電話番号 (088)847-3511

○ 副所長(技術) 高木 耕造  
沿岸防災対策官 高木 裕子

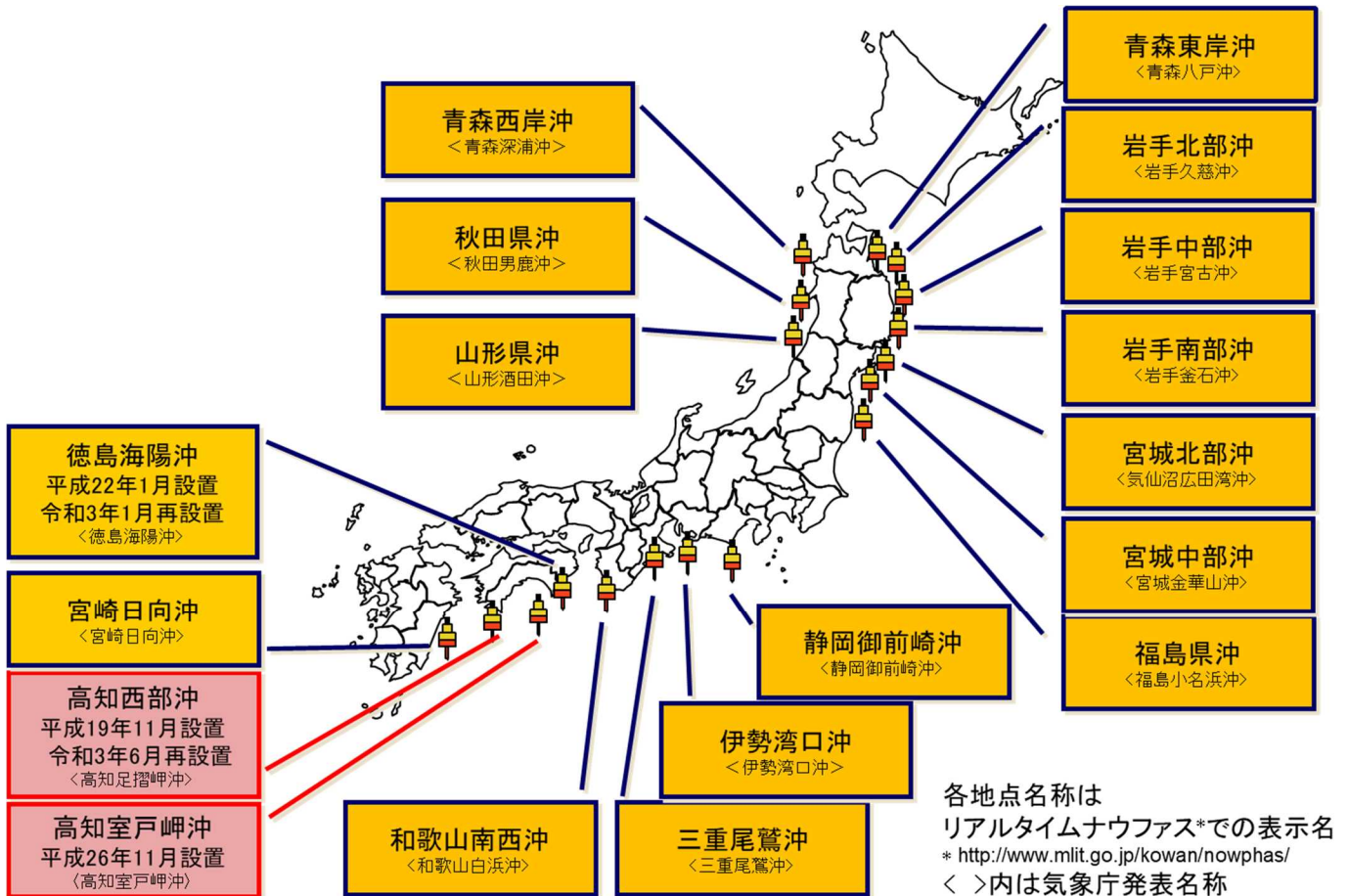
## GPS波浪計（波浪観測データ公表）

### ◆概要

GPS波浪計は、衛星を用いた測位システムであるGPS（全地球測位システム）のうち、リアルタイムキネマティック測位（RTK-GPS）方式を活用し、沖合に浮かべたGPS波浪計の上下変動を計測することで、波浪や潮汐等の海面変動を、数cmの精度で観測するシステムです。



ナウファス HP（高知室戸岬 GPS 波浪計の場合）



### ◆観測データの公表について

GPS波浪計の観測データは、「全国港湾海洋波浪情報網『リアルタイムナウファス』」から閲覧することができます。有義波高及び有義波周期を閲覧することができます。